



SPECTRIS[®] SOLARIS[™]

Injecteur pour l'IRM

*UN SYSTÈME D'INJECTION DE PRODUIT DE CONTRASTE
À LA POINTE DE L'ERGONOMIE, SOPHISTIQUÉ ET UNIVERSEL*



Une nouvelle référence en matière d'injecteurs automatiques pour l'IRM

Premier fabricant mondial de systèmes d'injection vasculaire, Medrad continue de proposer aux équipes d'imagerie médicale des équipements basés sur sa grande expérience dans ce domaine mais conçus également en tenant compte des besoins spécifiques des utilisateurs. Nous avons créé le *Spectris Solaris* pour satisfaire aux critères industriels mais surtout en réponse aux besoins exprimés par les cliniciens souhaitant « un système très performant mais simple à utiliser »

Le *Spectris®* offre déjà à nos utilisateurs des avantages indiscutables en matière de précision, de constance et de qualité de rehaussement. Dans le cadre actuel de cette modalité en plein essor, le *Spectris Solaris* vous permet de profiter des avancées technologiques les plus récentes avec un système d'injection extrêmement polyvalent et sophistiqué, selon des critères que vous êtes en droit d'exiger.



Kit de seringues à usage unique *Spectris Solaris* pour l'IRM

Débit
ml/s

3,0

Volume
ml

1,0

LA NOUVELLE NORME

en matière d'injecteurs automatiques pour l'IRM

Des éléments peu encombrants

Avec seulement deux éléments profilés, le *Spectris Solaris* représente l'un des injecteurs les plus compacts de l'industrie.

- Deux éléments de taille réduite permettent une installation simple et polyvalente.
- La tête d'injection se déplace librement pour un positionnement facile et rapide d'un côté ou de l'autre de la table.
- Le câble à fibre optique garantit des communications fiables et directes.
- Une seule batterie, placée dans la base intégrée, alimente la tête d'injection, tandis qu'une deuxième batterie se trouve dans le chargeur distant.
- Une deuxième poire de déclenchement en option peut se placer au niveau de la console ou de la tête d'injection.

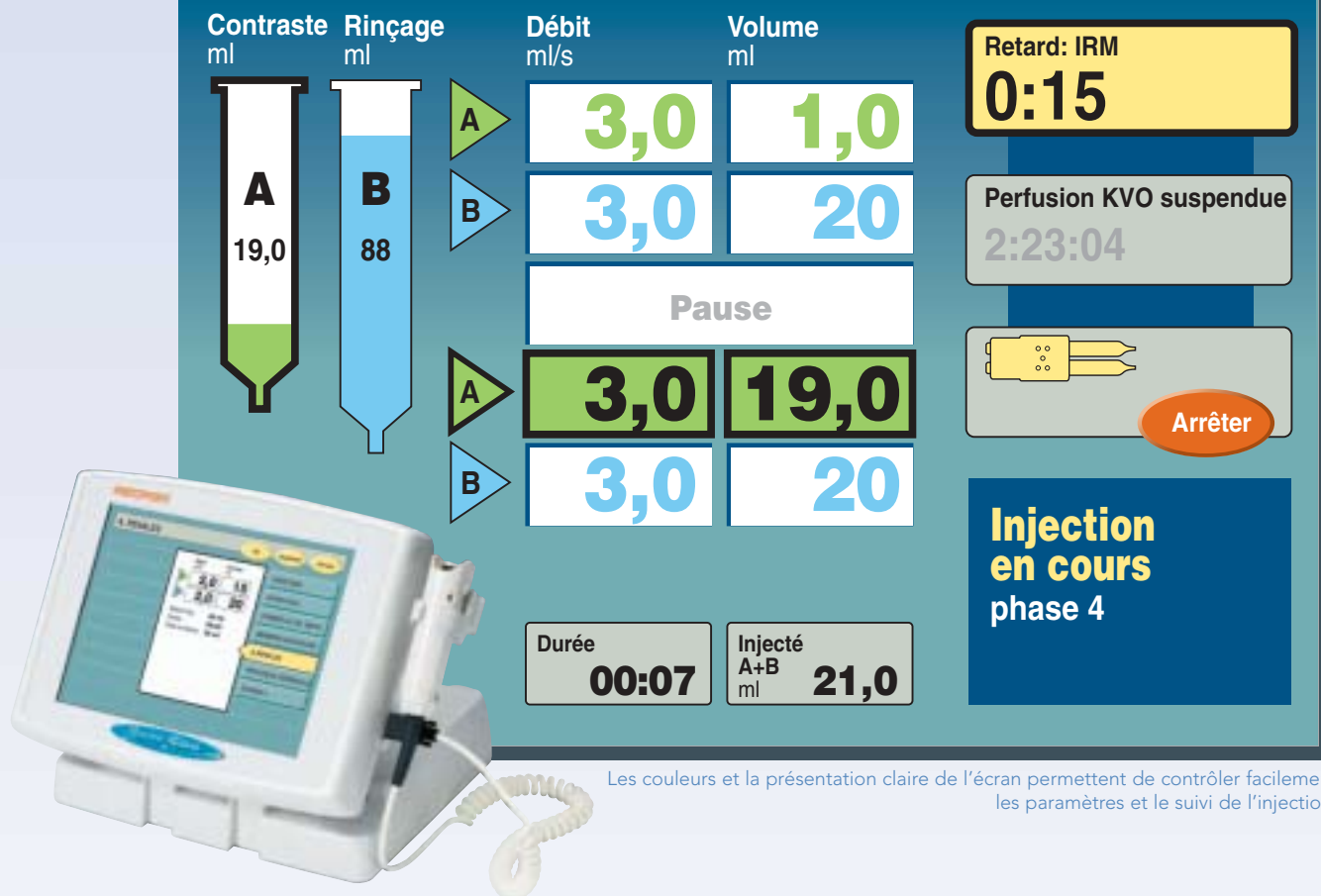
Injecteur intégré associé à un kit d'injection performant

Les performances et le kit d'injection du *Spectris Solaris* s'inscrivent dans la lignée de notre premier injecteur automatique et lui permettent d'améliorer encore les conditions de l'injection.

- Les seringues de précision (65 ml pour le produit de contraste et 115 ml pour le sérum physiologique) sont conçues comme partie intégrante du système d'injection complet.
- Le corps de seringue transparent est muni de pastilles *FluidDots®* moulées pour détecter facilement la présence d'air dans la seringue.
- La conception de la tubulure basse pression à usage unique élimine le volume mort au niveau du raccord en «T» et évite ainsi tout gaspillage du produit de contraste.



NOM DU PROTOCOLE



Les couleurs et la présentation claire de l'écran permettent de contrôler facilement les paramètres et le suivi de l'injection.

Un écran tactile optimisé avec moins de touches

Nous avons élaboré toutes les fonctions de notre écran tactile pour qu'elles soient faciles à comprendre et à programmer.

- Le grand écran numérique permet de s'enquérir d'un seul coup d'œil du débit, du volume, du délai d'imagerie, du délai d'injection et de la durée écoulée.
- La représentation graphique de chaque seringue permet de consulter rapidement les quantités injectées.
- La taille et le positionnement des cases programmables permettent d'entrer des valeurs précises rapidement et sans erreur.
- La saisie des paramètres par clavier numérique représente un vrai gain de temps lors de la programmation, difficile à effectuer avec les systèmes à variateur.

Contrôle d'injection multiphasique

Le Spectris Solaris offre l'une des plates-formes les plus évoluées du marché mondial et répond ainsi aux besoins cliniques de l'environnement IRM, en pleine évolution.

- Six phases programmables par l'utilisateur vous permettent de personnaliser et de contrôler les protocoles d'injection pour satisfaire aux études IRM les plus simples comme les plus sophistiquées.
- Des volumes fractionnés peuvent être programmés afin d'obtenir une meilleure précision et une plus grande efficacité du produit de contraste.
- La possibilité de stocker et de rappeler des protocoles d'injection avec test d'injection intégré réduit la durée de préparation, les coûts et les risques d'erreurs.

Capacité supérieure de maintien de la voie d'abord (KVO)

Le Spectris Solaris est spécialement conçu pour accroître l'efficacité de la fonction KVO.

- La perfusion KVO fonctionne indépendamment de l'injection, et permet un meilleur contrôle et une indication claire de sa progression.
- La seringue de 115 ml contient suffisamment de sérum physiologique pour assurer la fonction KVO et de multiples injections.
- Le sérum physiologique de rinçage, réservé à l'injection programmée est indépendant des besoins de la fonction KVO.

Pour obtenir de plus amples informations sur le Spectris Solaris, contactez votre représentant Medrad au +33 (0) 1.46.86.98.84.

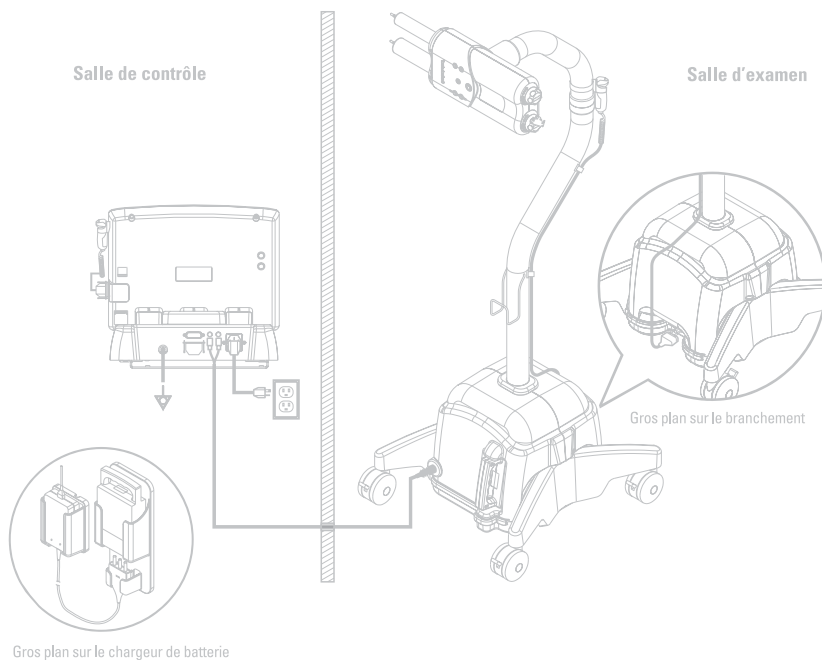
Ou consultez notre site Web: www.medrad.com

À la pointe de la technologie

L'environnement IRM actuel exige un système d'injection de produit de contraste facile et efficace, susceptible de s'adapter à une technologie en évolution constante. Contactez votre représentant Medrad et découvrez comment le Spectris Solaris peut allier la polyvalence requise à la sophistication attendue du meilleur fabricant du marché.

Pour plus d'informations, consultez notre site Web: www.medrad.com

Spectris Solaris™
MR INJECTION SYSTEM



MEDRAD®

La référence Qualité des Produits et des Services.



Medrad s'est donné pour mission d'améliorer sans cesse la qualité de tous ses produits pour assurer la plus grande satisfaction de ses utilisateurs. Sa philosophie de développement et de production repose sur ces stricts critères de qualité et de sécurité et tout est mis en oeuvre, en interne comme en externe, pour respecter intégralement cette charte de conformité.

Medrad se réserve le droit de modifier les spécifications et les caractéristiques décrites dans ce document ou d'arrêter la fabrication du matériel décrit, à tout moment, sans préavis ni obligation préalable. Adressez-vous à votre représentant Medrad pour obtenir les informations les plus récentes.

Medrad, Inc. est certifié EN-ISO 9001/EN 46001

Medrad Europe B.V. est certifié EN-ISO 9002/EN 46002

Medrad, Quality for Life, Q et le design de son logo, Qwik-Fit Syringe et Spectris sont des marques déposées aux États-Unis, Solaris est une marque de commerce, et Medrad est une marque de service de Medrad, Inc. États-Unis.

Europe

Medrad France S.a.r.l.

8, rue des Pyrénées – Silic 514

Wissous

F-94623 Rungis

France

Téléphone: +33 (0) 1.46.86.98.84

FAX: +33 (0) 1.46.86.98.83

Medrad Europe B.V.

Postbus 205 • 6190 AE Beek

The Netherlands

Téléphone: +31 (0) 43-3585601

FAX: +31 (0) 43-3656598

www.medrad.com

Adresse électronique pour plus d'informations: info@medrad.com

Composants

Composants	Dimensions
Console de commande	L: 30,46 cm (écran levé)
Base	L: 29,97 cm (écran levé) H: 27,91 cm (écran et base) H: 23,5 cm (écran levé) P: 26,67 cm
Batterie	H: 6 cm L: 12,7 cm P: 23,5 cm
Chargeur de batterie avec support	H: 4,03 cm L: 7,74 cm P: 12,9 cm
Unité de la salle d'IRM	H: 132,71 cm L: 48,89 cm P: 54,61 cm

Caractéristiques électriques

Tension	100-240 V c.a.
Fréquence	50-60 Hz 50 VA
Courant de fuite	Appareil < 100 µA Patient < 10 µA

Kit de seringues IRM à usage unique pour le Spectris Solaris

Référence catalogue SSQK 65/115vs

Contenu
1 seringue U.U. de 65 ml Qwik-Fit Syringe® pour le produit de contraste
1 seringue U.U. de 115 ml Qwik-Fit Syringe® pour le sérum physiologique
1 microperfuseur pour le sérum physiologique
1 microperfuseur de petit diamètre pour le produit de contraste
1 raccord basse pression de 244 cm avec connecteur en T et valve unidirectionnelle

Capacités du système

Volume:	
Seringue A	De 0,5 ml au volume max. de la seringue par: incrément de 0,1 ml entre 0,5 et 31 ml incrément de 1 ml à partir de 31 ml
Seringue B	De 1 ml au volume max. de la seringue par: incrément de 1 ml
Débit (programmable)	De 0,01 à 10 ml/s par: incrément de 0,01 ml/s entre 0,01 et 3,1 ml/s incrément de 0,1 ml/s entre 3,1 et 10 ml/s
KVO (programmable)	15 secondes, 20 secondes, 0,25 ml pulsé toutes les 30 secondes (par défaut) 45 secondes 60 secondes 75 secondes
Limite de pression de sécurité	Réglée en usine pour ne pas dépasser 325 psi (2240 kPa)
Retard	De 1 à 300 secondes par incrément de 1 seconde
Phase de pause	De 1 à 900 secondes par incrément de 1 seconde
Capacités d'injection	6 phases par protocole
Capacités de stockage	32 protocoles comportant jusqu'à 6 phases chacun

Les protocoles et la configuration utilisateur sont conservés en mémoire lorsque l'alimentation du système est coupée.